



Honeywell

Owner's Manual

English: Page 1

Mode d'emploi

Français: Page 6

Manual de Uso

Español: Página 11

T834 Series

Thermostat

This manual covers the following models:

Horizontal Mount: **T8034N** • Vertical Mount: **T834N/T834L**

Pre-installation checklist

Check package contents:

- Thermostat
- Wall anchors & screws (2 each)

Before you begin, make sure you have:

- No. 2 Phillips & small pocket screwdrivers
- Hammer
- Level (optional)
- Pencil
- Drill and bit (3/16" for drywall, 7/32" for plaster)

Must be installed by a trained, experienced technician

- Read these instructions carefully. Failure to follow these instructions can damage the product or cause a hazardous condition.



CAUTION: ELECTRICAL HAZARD

Can cause electrical shock or equipment damage. Disconnect power before beginning installation.



MERCURY NOTICE

If this product is replacing a control that contains mercury in a sealed tube, do not place the old control in the trash. Contact your local waste management authority for instructions regarding recycling and proper disposal.



Product application

This thermostat provides control of 24 Vac single-stage heating and cooling systems.

System Types

- Gas, oil, or electric heat with air conditioning
- Warm air, hot water, high-efficiency furnaces, heat pumps, steam, gravity
- Heat only
- Heat only with fan
- Cool only

System Settings

- Heat, Off, Cool (T834N)
- Off, Cool (T834L)

Fan Settings

- Auto, On

Electrical Ratings

| Terminal | Voltage (50/60Hz) | Running Current |
|--------------------------------|-------------------|-----------------|
| W Heating | 20-30 Vac | 0.02-1.2 A |
| Y Cooling | 20-30 Vac | 0.02-1.2 A |
| G Fan | 20-30 Vac | 0.02-0.6 A |
| O Cooling Changeover | 20-30 Vac | 0.02-0.5 A |
| B Heating Changeover | 20-30 Vac | 0.02-0.5 A |

Specifications

Temperature Range

- 50° to 90°F (10° to 32°C)

Operating Ambient Temperature

- 0° to 120°F (-18° to 49°C)

Operating Relative Humidity

- 5% to 90% (non-condensing)

Dimensions (vertical model)

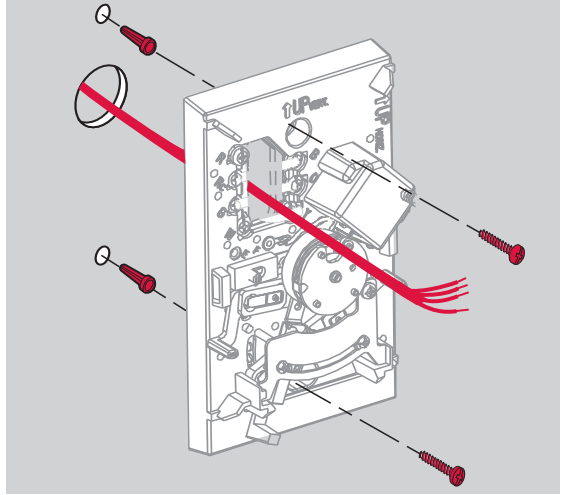
- 2.88W x 4.75H x 1.5D (inches)
- 73W x 121H x 38D (mm)

Dimensions (horizontal model)

- 4.75W x 2.88H x 1.5D (inches)
- 121W x 73H x 38D (mm)

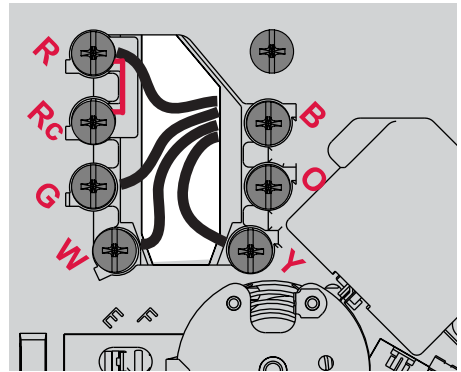
Base installation

- 1 Pull wires through wire hole. Position base on wall, level and mark hole positions.
- 2 Drill holes (3/16" for drywall, 7/32" for plaster), then tap in supplied wall anchors.
- 3 Pull wire through base, position over anchors, then insert and tighten mounting screws. Check level if desired.



Wiring

- 1 Loosen screw terminals, insert bare wires beneath screws, then re-tighten screws.
- 2 Push excess wire back into the wall opening.
- 3 Plug the wall opening with nonflammable insulation to prevent drafts from affecting thermostat operation.



Terminal Designations

- R** Heating power. Connect to secondary side of heating system transformer.
- Rc** Cooling power. Connect to secondary side of cooling system transformer. **
- G** Fan relay.
- W** Heat relay. **
- B** Heat pump changeover valve energized in heating. **
- O** Heat pump changeover valve energized in cooling.
- Y** Compressor contactor.

** Not present in T834L model

NOTES

R & Rc terminals

In single-transformer system, leave metal jumper in place between R & Rc. Remove metal jumper if two-transformer system.

Heat pump systems

If wiring to a heat pump, use a small piece of wire (not supplied) to connect terminals **W** and **Y**.

Wire specifications

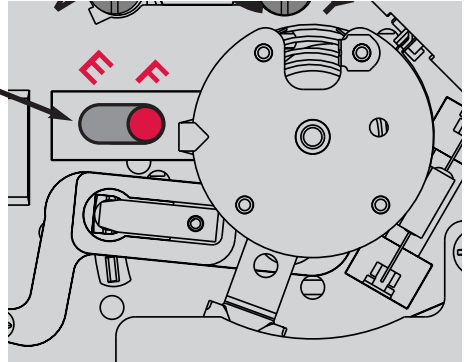
Use 18-gauge thermostat wire. Shielded cable is not required.

Set fan switch (except model T834L)

Fan operation settings:

F: For gas or oil heating systems, leave the fan operation switch in this factory-set position (for systems that control the fan in a call for heat.)

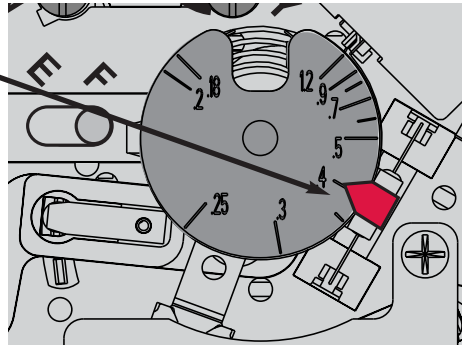
E: Change the switch to this setting for heat pump or electric heat systems. (This setting is for systems that allow the thermostat to control the fan in a call for heat, if a fan wire is connected to the G terminal.)



Set heat anticipator (except model T834L)

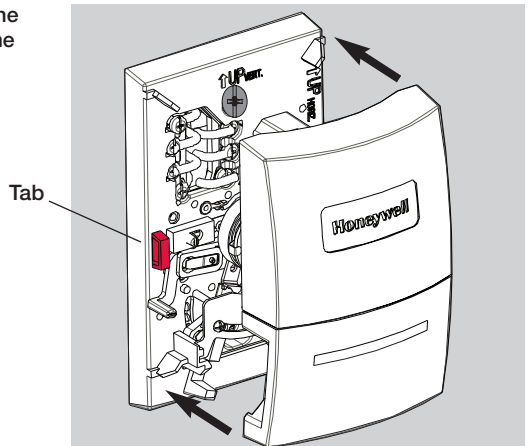
Move the adjustment arrow to the proper setting for your system (see table below).

| Your system | Setting |
|----------------------------|---------|
| Steam | 1.2 |
| Hot water heat | 0.8 |
| Warm air (high efficiency) | 0.8 |
| Warm air (standard) | 0.4 |
| Electric heat | 0.3 |



Thermostat mounting

Align the slots on the cover with tabs on the sides of the base, then push gently until the cover snaps into place.



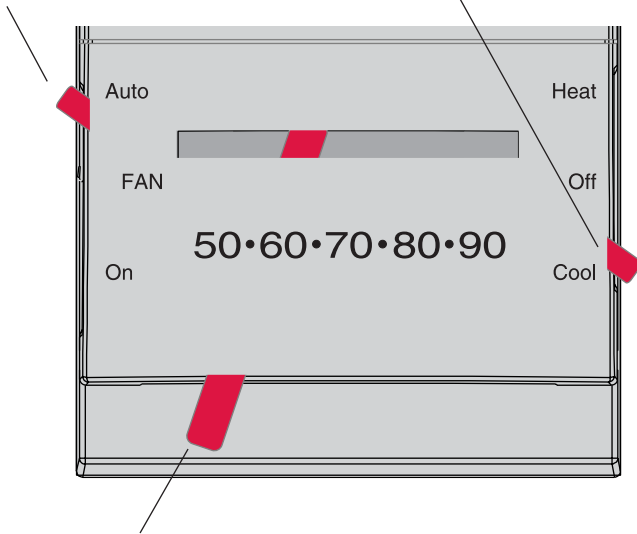
Operation

Fan switch

- **On:** Fan runs continuously.
- **Auto:** Fan runs only when heating or cooling system is on.

System switch

- **Cool:** Controls the cooling system.
- **Heat:** Controls the heating system.
- **Off:** All systems are off.



Temperature setting: Adjust to set desired indoor temperature.

CAUTION: EQUIPMENT DAMAGE HAZARD. Do not operate cooling system when outdoor temperature is below 50°F (10°C).

5-year limited warranty

Honeywell warrants this product to be free from defects in the workmanship or materials, under normal use and service, for a period of five (5) years from the date of purchase by the consumer. If at any time during the warranty period the product is determined to be defective or malfunctions, Honeywell shall repair or replace it (at Honeywell's option).

If the product is defective,
(i) return it, with a bill of sale or other dated proof of purchase, to the place from which you purchased it; or

(ii) call Honeywell Customer Care at 1-800-468-1502. Customer Care will make the determination whether the product should be returned to the following address: Honeywell Return Goods, Dock 4 MN10-3860, 1885 Douglas Dr.N., Golden Valley, MN 55422, or whether a replacement product can be sent to you.

This warranty does not cover removal or reinstallation costs. This warranty shall not apply if it is shown by Honeywell that the defect or malfunction was caused by damage which occurred while the product was in the possession of a consumer.

Honeywell's sole responsibility shall be to repair or replace the product within the terms stated above. HONEYWELL SHALL NOT BE LIABLE FOR ANY LOSS OR DAMAGE

OF ANY KIND, INCLUDING ANY INCIDENTAL OR CONSEQUENTIAL DAMAGES RESULTING, DIRECTLY OR INDIRECTLY, FROM ANY BREACH OF ANY WARRANTY, EXPRESS OR IMPLIED, OR ANY OTHER FAILURE OF THIS PRODUCT. Some states do not allow the exclusion or limitation of incidental or consequential damages, so this limitation may not apply to you.

THIS WARRANTY IS THE ONLY EXPRESS WARRANTY HONEYWELL MAKES ON THIS PRODUCT. THE DURATION OF ANY IMPLIED WARRANTIES, INCLUDING THE WARRANTIES OF MERCHANTABILITY AND FITNESS FOR A PARTICULAR PURPOSE, IS HEREBY LIMITED TO THE FIVE-YEAR DURATION OF THIS WARRANTY. Some states do not allow limitations on how long an implied warranty lasts, so the above limitation may not apply to you.

This warranty gives you specific legal rights, and you may have other rights which vary from state to state.

If you have warranty questions, please write Honeywell Customer Relations, 1985 Douglas Dr, Golden Valley, MN 55422 or call 1-800-468-1502. In Canada, write Retail Products ON15-02H, Honeywell Limited/Honeywell Limitée, 35 Dynamic Drive, Scarborough, Ontario M1V4Z9.



Honeywell

Owner's Manual

English: Page 1

Mode d'emploi

Français: Page 6

Manual de Uso

Español: Página 11

T834 Série

Thermostat

Employez ce manuel pour les modèles suivants :

Modèle Horizontal : **T8034N** • Modèle Vertical : **T834N/T834L**

Éléments nécessaires à l'installation

Vérifiez le contenu de paquet :

- Thermostat
- Chevilles et vis de montage (2 de chaque)

Outils et matériel nécessaires :

- Tournevis à pointe cruciforme N° 2
- Petit tournevis de poche
- Marteau
- Niveau (facultatif)
- Crayon
- Mèche (3/16" pour cloisons sèches, 7/32" pour cloisons plâtre)

Il est impératif de faire réaliser l'installation par un technicien chevronné

- Lisez attentivement les présentes consignes. La non observation de celles-ci risque d'endommager le produit ou de présenter des dangers.



MISE EN GARDE : RISQUE ÉLECTRIQUE

Peut provoquer des secousses électriques ou endommager le matériel. Coupez l'alimentation avant d'entreprendre l'installation.



AVIS CONCERNANT LE MERCURE

Si ce produit remplace un dispositif de régulation contenant une ampoule de mercure, ne placez pas ce dernier dans les ordures. Contactez l'agence de gestion des déchets de la localité pour connaître les règlements concernant le recyclage et la mise au rebut.



Application du produit

Ce thermostat est prévu pour réguler des systèmes de chauffage et de climatisation à une zone de 24 V ca (secteur).

Types d'installations

- Chauffage au gaz, au mazout ou électrique avec climatisation
- Chaudières à haut rendement à air chaud, eau chaude, thermopompes, vapeur, calorifères
- Chauffage seulement
- Chauffage seulement avec ventilateur
- Climatisation seulement

Réglages du mode

- Heat, Off, Cool (T834N)
- Off, Cool (T834L)

Réglages du ventilateur

- Auto, On

Caractéristiques Électriques

| Borne | Tension (50/60Hz) | Courant |
|------------------------------|-------------------|------------|
| W Chauffage | 20-30 Vca | 0,02-1,2 A |
| Y Climatisation | 20-30 Vca | 0,02-1,2 A |
| G Ventilateur | 20-30 Vca | 0,02-0,6 A |
| O Inversion (Clim.) | 20-30 Vca | 0,02-0,5 A |
| B Inversion (Chauff.) | 20-30 Vca | 0,02-0,5 A |

Caractéristiques

Fourchettes de température

- 50° à 90° F (10 à 32° C)

Température d'expédition

- 0° à 120° F (-18° à 49° C)

Humidité relative de fonctionnement

- 5% à 90% (sans condensation)

Dimensions (modèle vertical)

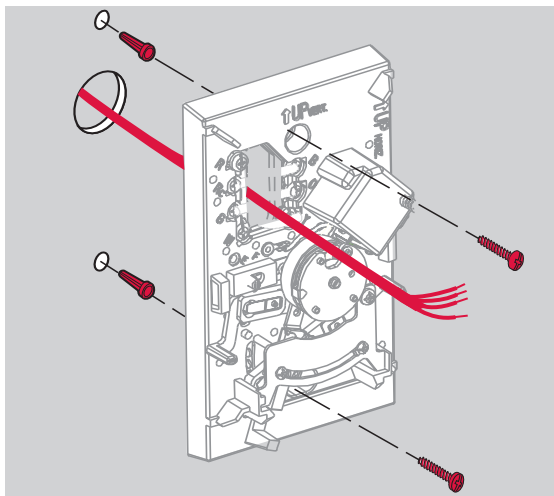
- 2.88"W x 4.75"H x 1.5"D Ép
- 73W x 121H x 38D (mm) Ép

Dimensions (modèle horizontal)

- 4.75"W x 2.88"H x 1.5"D Ép
- 121W x 73H x 38D (mm) Ép

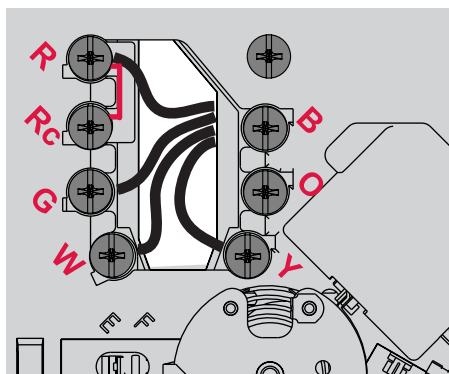
Montage de la plaque

- 1 Tirez les fils par l'ouverture de la plaque. Placez la plaque sur le mur, mettez-la à niveau et marquez la position des trous.
- 2 Percez des trous (3/16" pour la cloison sèche, 7/32" pour le plâtre), puis enfoncez les chevilles.
- 3 Placez la plaque sur les chevilles, introduisez et serrez les vis de montage. Vérifiez de niveau si désiré.



Câblage

- 1 Desserrez les bornes à vis, insérez les fils nus sous des vis, puis resserrez les vis.
- 2 Rentez les fils qui dépassent dans l'ouverture du mur.
- 3 Bouchez l'ouverture du mur avec de l'isolant ininflammable pour empêcher les courants d'air de perturber le fonctionnement du thermostat.



Désignation des bornes

R Alimentation chauffage. Raccorder au côté secondaire du transformateur de l'installation de chauffage.

Rc Alimentation climatisation. Raccorder au côté secondaire du transformateur de l'installation de chauffage. **

G Relais du ventilateur.

W Relais de chauffage. **

B Valve d'inversion de la thermopompe mise sous tension en mode chauffage. **

O Vanne d'inversion de la thermopompe mise sous tension en mode climatisation.

Y Contacteur du compresseur.

** Pas présent dans T834L le modèle

REMARQUES

Bornes R et Rc

Dans une installation à transformateur unique, laissez le cavalier en métal en place entre les bornes R et Rc. Retirez le cavalier en métal dans le cas d'une installation à deux transformateurs.

Installations à thermopompes

En cas de câblage à une thermopompe, raccordez les bornes W et Y par un petit morceau de fil (non fourni).

Caractéristiques du fil

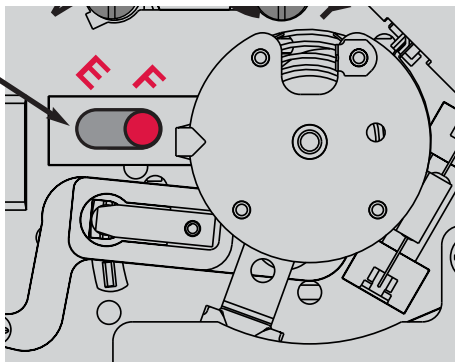
Utilisez du fil à thermostat de calibre 18. Il n'est pas nécessaire d'utiliser du fil blindé.

Ajustez le commutateur de ventilateur (excepté T834L)

Options pour le ventilateur :

F : Pour les installations à gaz ou à mazout, laissez le commutateur dans la position usine (cette configuration est pour les installations qui commandent le ventilateur lors d'une demande de chauffage.)

E : Amenez le commutateur dans cette position dans le cas d'une thermopompe ou d'une installation de chauffage électrique. (Cette configuration est pour les installations qui permettent au thermostat de commander le ventilateur pendant la demande de chauffage si un fil de ventilateur est raccordé à la borne G.)

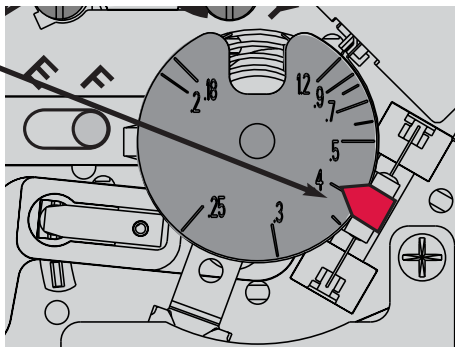


Ajustez le détecteur de la chauffage (excepté T834L)

Déplacez la flèche à l'arrangement approprié pour votre système (voir le tableau ci-dessous).

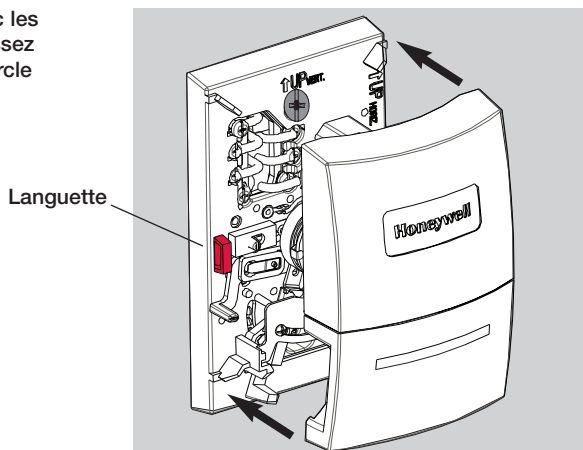
Votre système Arrangement

| | |
|--------------------------------|-----|
| Vapeur | 1.2 |
| Chauffage d'eau chaude | 0.8 |
| Air chaud (à haute efficacité) | 0.8 |
| Air chaud (standard) | 0.4 |
| Air chaud électrique | 0.3 |



Montage du thermostat

Alignez les fentes du couvercle avec les languettes du thermostat, puis poussez doucement jusqu'à ce que le couvercle s'emboîte en place.



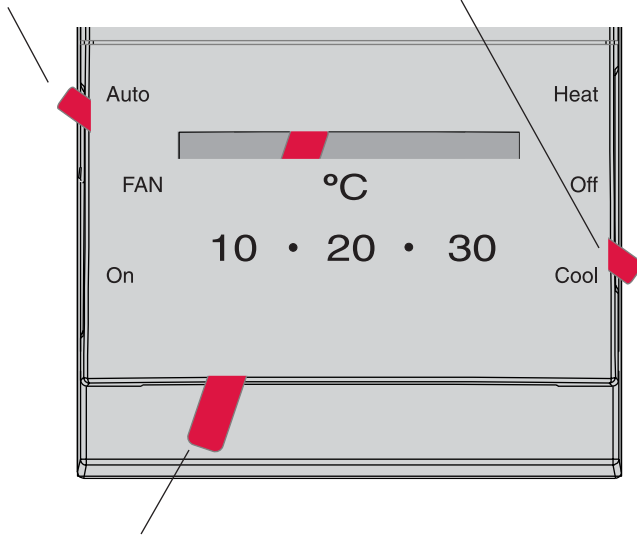
Mode d'emploi

Commutateur de ventilateur

- **On** : Le ventilateur fonctionne en permanence.
- **Auto** : Le ventilateur ne fonctionne que lorsque le chauffage ou la climatisation sont en marche.

Mode de fonctionnement

- **Cool** : Régule que la climatisation.
- **Heat** : Régule que le chauffage.
- **Off** : Tous les systèmes sont éteints.



Réglage de la température : Ajustez pour obtenir la température intérieure désirée.

⚠ MISE EN GARDE : RISQUE D'ENDOMMAGER LE MATÉRIEL. Ne pas faire fonctionner la climatisation lorsque la température extérieure est inférieure à 50° F (10° C).

Garantie limitée de cinq ans

Honeywell garantit ce produit contre tout vis de fabrication ou de matière dans des conditions d'utilisation et de service normales, pendant une durée de cinq (5) ans à compter de la date d'achat par le consommateur. Si à un moment quelconque pendant la durée de la garantie, le produit est jugé défectueux ou tombe en panne, Honeywell le réparera ou le remplacera (au choix d'Honeywell).

Si le produit est défectueux,

- retournez-le avec un reçu ou une autre preuve d'achat au lieu où vous l'avez acheté, ou
- appelez le service clients d'Honeywell au 1-800-468-1502. Le service clients décidera si le produit doit être renvoyé à l'adresse suivante : Honeywell Return Goods, Dock 4 MN10-3860, 1885 Douglas Dr.N., Golden Valley, MN 55422, ou si un produit de remplacement peut vous être envoyé.

Cette garantie ne couvre pas les frais de démontage ou de réinstallation. Elle ne s'applique pas si Honeywell prouve que le défaut ou la défaillance provient de dommages qui se sont produits pendant que le produit était dans la possession d'un acquéreur.

La responsabilité d'Honeywell se limite à la réparation ou au remplacement du produit dans les conditions énoncées ci-dessus. HONEYWELL NE SAURAIT ÊTRE RESPONSABLE D'UNE PERTE OU DE DOMMAGES QUELS QU'ILS SOIENT,

Y COMPRIS LES DOMMAGES CONSÉCUTIFS OU ACCESSOIRES PROVENANT DIRECTEMENT OU INDIRECTEMENT D'UNE INFRACTION À LA GARANTIE, EXPLICITE OU IMPLICITE OU DE TOUTE AUTRE DÉFAILLANCE DE CE PRODUIT. Certains états ne permettent pas de limites sur la durée d'une garantie implicite, il se peut donc que les limites ci-dessus ne s'appliquent pas à vous.

CETTE GARANTIE EST LA SEULE GARANTIE EXPLICITE QUE FAIT HONEYWELL SUR CE PRODUIT. LA DURÉE DE TOUTES LES GARANTIES IMPLICITES, Y COMPRIS CELLES DE QUALITÉ MARCHANDE ET D'ADAPTATION À UN USAGE PARTICULIER EST LIMITÉE PAR LA DURÉE DE CINQ ANS DE CETTE GARANTIE. Certains états ne permettent pas de limites sur la durée d'une garantie implicite, il se peut donc que les limites ci-dessus ne s'appliquent pas à vous. Cette garantie vous donne des droits spécifiques face à la loi et vous pouvez en avoir d'autres, variables d'un état à un autre.

Si vous avez des questions concernant cette garantie, écrivez à Honeywell Customer Relations, 1985 Douglas Dr, Golden Valley, MN 55422 ou appelez 1-800-468-1502. Au Canada, écrivez à Retail Products ON15-02H, Honeywell Limited/Honeywell Limitée, 35 Dynamic Drive, Scarborough, Ontario M1V4Z9.



Honeywell

Owner's Manual

English: Page 1

Mode d'emploi

Français: Page 6

Manual de Uso

Español: Página 11

T834 Serie

Termostato

Este manual cubre los modelos siguientes:

Modelo Horizontal: **T8034N** • Modelo Vertical: **T834N/T834L**

Lista de comprobación previa a la instalación

Compruebe el contenido del paquete:

- Termostato
- Soportes de pared y tornillos de montaje (2 cada uno)

Herramientas y materiales necesarios:

- Destornillador Phillips No. 2
- Destornillador pequeño de bolsillo
- Martillo
- Nivel (optativo)
- Lápiz
- Mecha de taladro (3/16" para mampostería en seco, 7/32" para yeso)

Debe instalarlo un técnico capacitado y con experiencia

- Lea atentamente estas instrucciones. Si las ignora, podría dañarse el producto o generarse condiciones de peligro.



PRECAUCIÓN: PELIGRO ELÉCTRICO

Puede causar descarga eléctrica o daño del equipo. Desconecte la alimentación antes de iniciar la instalación.



AVISO DE MERCURIO

Si este producto reemplaza a un control que contiene mercurio en un tubo sellado, no arroje el control viejo a la basura. Comuníquese con la autoridad local de disposición de desechos para recibir instrucciones sobre reciclado y eliminación correcta.



Aplicación del producto

Este termostato brinda control de los sistemas de calefacción y refrigeración de una sola etapa de 24 VCA.

Tipos de sistemas

- Calefacción a gas, petróleo o eléctrica con aire acondicionado
- Aire caliente, agua caliente, estufas de alta eficiencia, bombas de calefacción, vapor, gravedad
- Sólo calefacción
- Sólo calefacción con ventilador
- Sólo refrigeración

Ajustes del sistema

- Heat, Off, Cool (T834N)
- Off, Cool (T834L)

Ajustes del Ventilador

- Auto, On

Regímenes eléctricos

| Terminal | Tensión (50/60Hz) | Corriente |
|------------------------|-------------------|------------|
| W Calefacción | 20-30 VCA | 0,02-1,2 A |
| Y Refrigeración | 20-30 VCA | 0,02-1,2 A |
| G Ventilador | 20-30 VCA | 0,02-0,6 A |
| O Cambio (Ref.) | 20-30 VCA | 0,02-0,5 A |
| B Cambio (Cal.) | 20-30 VCA | 0,02-0,5 A |

Especificaciones

Rangos de temperatura

- 50° a 90°F (10° a 32°C)

Temperatura de envío

- 0° a 120°F (-18° a 49°C)

Humedad relativa de funcionamiento

- 5% a 90% (sin condensación)

Dimensiones (modelo vertical)

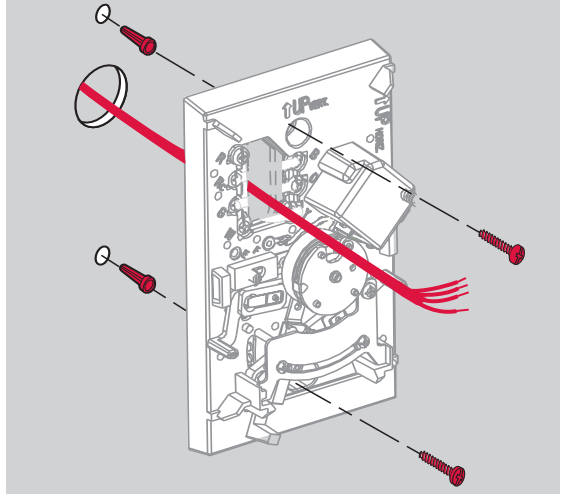
- 2.88W x 4.75H x 1.5D (inches)
- 73W x 121H x 38D (mm)

Dimensiones (modelo horizontal)

- 4.75W x 2.88H x 1.5D (inches)
- 121W x 73H x 38D (mm)

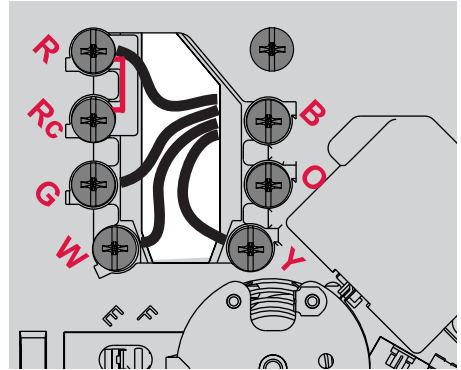
Instalación de placa de montaje

- 1 Tire de los cables a través de su orificio. Posicione en la pared la placa de montaje, nivélelo y marque las posiciones de los orificios.
- 2 Taladre orificios en las posiciones marcadas (3/16" para mampostería en seco, 7/32" para yeso) y inserte los soportes de pared suministrados.
- 3 Coloque la placa de montaje sobre los soportes, inserte y ajuste los tornillos de montaje.



Cableado

- 1 Afloje los terminales atornillados, inserte los alambres pelados debajo de los tornillos y vuelva a ajustar los tornillos.
- 2 Empuje el exceso de cable de vuelta en la abertura de la pared.
- 3 Tapone la abertura de la pared con aislamiento no inflamable para evitar que las corrientes de aire afecten el funcionamiento del termostato.



Designaciones de terminales

- R** Alimentación de calefacción. Conecte al lado secundario del transformador del sistema de calefacción.
- Rc** Alimentación de refrigeración. Conecte al lado secundario del transformador del sistema de refrigeración. **
- G** Relé del ventilador.
- W** Relé de calefacción. **
- B** Válvula de cambio del bombeo de calor activada durante la calefacción. **
- O** Válvula de cambio del bombeo de calor activada durante la refrigeración.
- Y** Contactor del compresor.

** No presente en modelo T834L

NOTAS

Terminales R y Rc

En el sistema de transformador único, deje en su lugar el empalme de metal entre **R** y **Rc**. Retire el empalme de metal si el sistema es de dos transformadores.

Sistemas de bombeo de calor

Si se lo conecta a un sistema de bombeo de calor, utilice un trozo de cable (no incluido) para conectar los terminales **W** e **Y**.

Especificaciones de cable

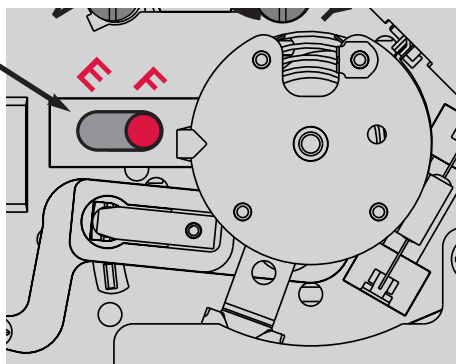
Use cable de termostato calibre 18. No se requiere cable blindado.

Ajuste de funcionamiento del ventilador (excepto T834L)

Opciones del ventilador:

F: Para los sistemas de calefacción a gas o petróleo, deje el interruptor de funcionamiento del ventilador en la posición original de fábrica (esta posición es para los sistemas que controlan el ventilador cuando hay demanda de calefacción).

E: Cambie el interruptor a esta posición para los sistemas de calefacción eléctricos o de bombeo de calor. (Esta posición es para los sistemas que permiten que el termostato controle el ventilador cuando hay demanda de calefacción, si hay conectado un cable del ventilador al terminal G.)

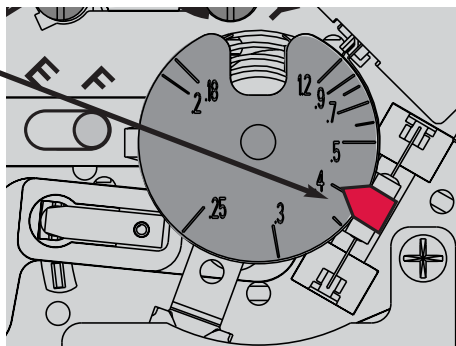


Ajuste el anticipador del calor (excepto T834L)

Mueva la flecha al ajuste apropiado para su sistema (véase la tabla abajo).

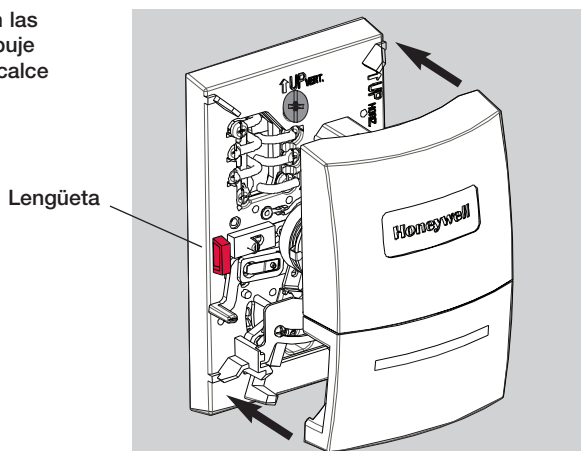
Su sistema Ajuste

| | |
|------------------------------------|-----|
| Sistema de vapor | 1.2 |
| Agua caliente | 0.8 |
| Aire caliente (de alta eficiencia) | 0.8 |
| Aire caliente (normal) | 0.4 |
| Calor eléctrico | 0.3 |



Montaje del termostato

Alinee las ranuras de la cubierta con las lengüetas del termostato, luego empuje con suavidad hasta que la cubierta calce en su lugar.



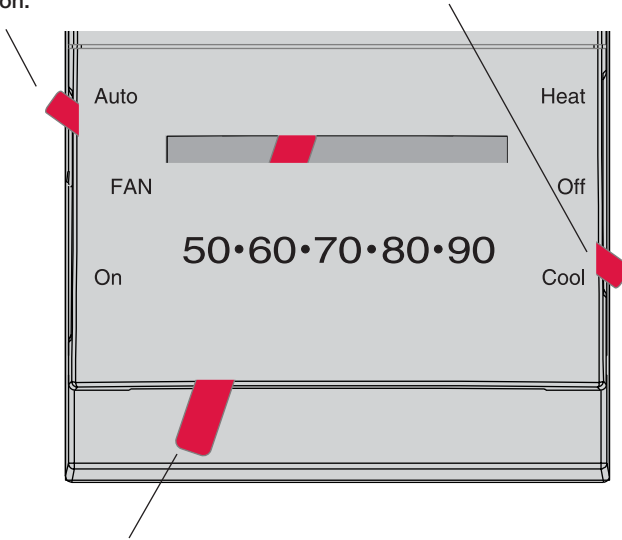
Instrucciones de manejo

Interruptor del ventilador

- **On:** El ventilador funciona continuamente.
- **Auto:** Funciona sólo cuando está encendido el sistema de refrigeración o calefacción.

Interruptor del sistema

- **Cool:** Controla el sistema de refrigeración.
- **Heat:** Controla el sistema de calefacción.
- **Off:** Todos los sistemas están apagados.



Ajuste de temperatura: Resbale para fijar temperatura deseada.



PRECAUCIÓN: PELIGRO DE DAÑO AL EQUIPO. No haga funcionar el sistema de refrigeración cuando la temperatura exterior sea inferior a 50°F (10°C).

Garantía limitada de cinco años

Honeywell garantiza que, a excepción de la batería y en condiciones de uso y servicio normales, este producto no tendrá defectos de fabricación ni de materiales durante cinco (5) años a partir de la fecha de compra por parte del consumidor. Si durante ese período de garantía, el producto resulta defectuoso o tiene problemas de funcionamiento, Honeywell lo reparará o reemplazará (a criterio de Honeywell).

Si el producto es defectuoso:

- deuélvalo, acompañado de la factura u otra prueba de compra con fecha, al lugar donde lo adquirió; o
- llame al número de atención al cliente de Honeywell al 1-800-468-1502. Atención al cliente determinará si el producto se debe devolver a la siguiente dirección: Honeywell Return Goods, Dock 4 MN10-3860, 1885 Douglas Dr. N. Golden Valley, MN 55422 o bien, si se le puede enviar un producto de reemplazo.

Esta garantía no cubre los costos de remoción o reinstalación. Esta garantía no corresponde si Honeywell prueba que el defecto o mal funcionamiento ha sido ocasionado por daño producido mientras el producto estaba en manos de un consumidor.

La única responsabilidad de Honeywell será reparar o reemplazar el producto en el marco de los términos precedentemente mencionados. HONEYWELL NO SERÁ RESPON-

SABLE POR NINGUNA PÉRDIDA NI DAÑOS DE NINGÚN TIPO, INCLUSO DAÑOS INCIDENTALES O CONSECUENTES QUE RESULTEN, DIRECTA O INDIRECTAMENTE DEL INCUMPLIMIENTO DE CUALQUIER GARANTÍA, EXPRESA O IMPLÍCITA, O DE NINGUNA OTRA FALLA DE ESTE PRODUCTO. Algunos estados no admiten la exclusión o limitación de los daños incidentales o consecuentes, de manera que tal vez esta limitación no se aplique en su caso.

ÉSTA ES LA ÚNICA GARANTÍA EXPRESA DE HONEYWELL RESPECTO DE ESTE PRODUCTO. LA DURACIÓN DE LAS GARANTÍAS IMPLÍCITAS, INCLUSO LA DE COMERCIABILIDAD Y DE APTITUD PARA UN USO PARTICULAR, SE LIMITA POR ELLO A LA DURACIÓN DE CINCO AÑOS DE ESTA GARANTÍA. Algunos estados no admiten limitaciones en cuanto a la duración de las garantías implícitas, de manera que tal vez la limitación precedente no se aplique en su caso.

Esta garantía le otorga derechos legales específicos y puede gozar de otros derechos que varían de un estado al otro.

Si desea consultar acerca de esta garantía, escriba a Honeywell Customer Relations, 1985 Douglas Dr, Golden Valley, MN 55422 o llame a 1-800-468-1502. En Canadá, escriba a Retail Products ON15-02H Honeywell Limited/ Honeywell Limitée, 35 Dynamic Drive, Scarborough, Ontario M1V4Z9.

Need Help?

For assistance with this product please visit <http://yourhome.honeywell.com>
or call Honeywell Customer Care toll-free at **1-800-468-1502**

Vous faut-il de l'aide ?

Pour obtenir de l'assistance concernant ce produit, visitez <http://yourhome.honeywell.com>
ou appelez gratuitement l'assistance client d'Honeywell au **1-800-468-1502**

¿Necesita ayuda?

Consulte sobre este producto en <http://yourhome.honeywell.com>
o llamando sin cargo a atención al cliente de Honeywell **1-800-468-1502**

Automation and Control Solutions

Honeywell International Inc.

1985 Douglas Drive North

Golden Valley, MN 55422

<http://yourhome.honeywell.com>

Honeywell Limited-Honeywell Limitée

35 Dynamic Drive

Scarborough, Ontario M1V 4Z9

Honeywell

© U.S. Registered Trademark.
© 2006 Honeywell International Inc.
Patents pending. All rights reserved.
Printed in China.
69-1944EFS • 05-2006